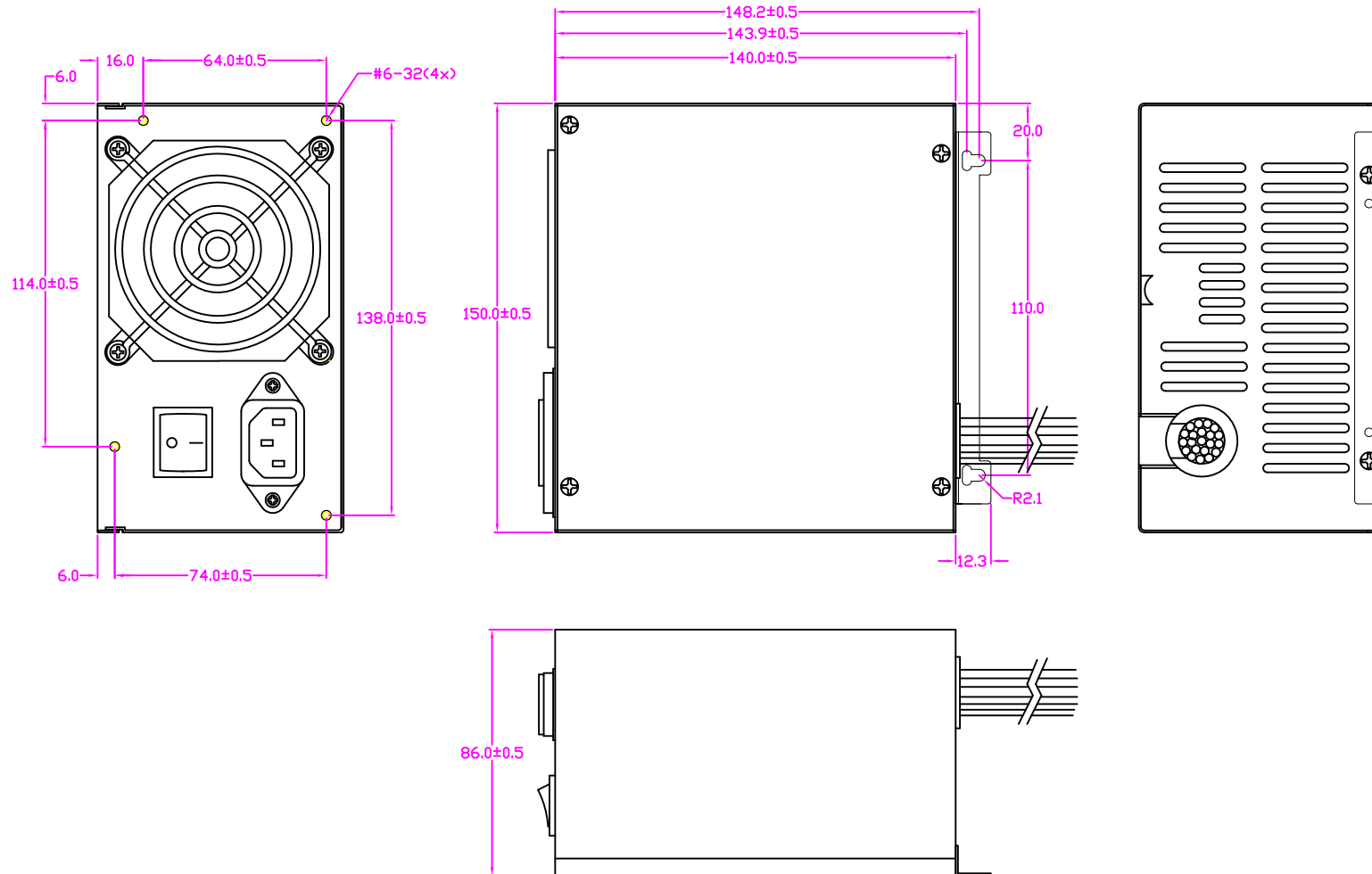


VERSIONS			
VERSION	DESCRIPTION	SIGN	DATE



容許公差 TOLERANCE .XXX= ± .025 .XX= ± .100 .X= ± .250	材料規格 MATERIAL				單位 UNIT	mm	
	核准者 APPROVE BY	審核者 CHECK BY	繪圖者 DRAW BY	圖號 DRAW NO			
投影法 PROJECTION 第三角法			Green	版次 VERSION	A2	品名 MODEL NO.	TCPS1D41
				日期 DATE	2017-04-27	料號 PART NO.	