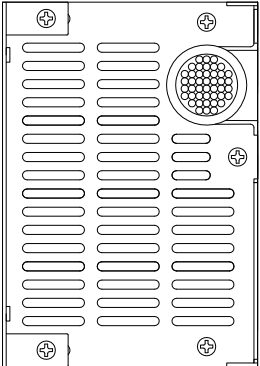
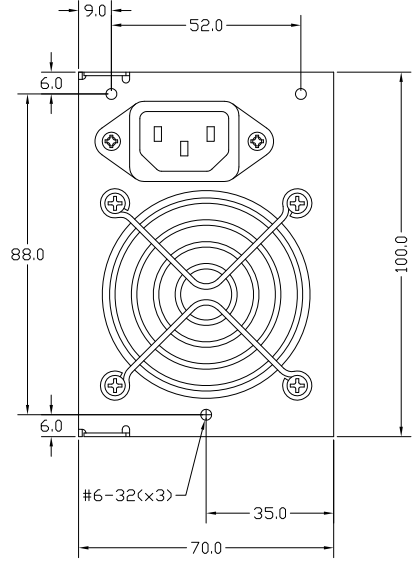
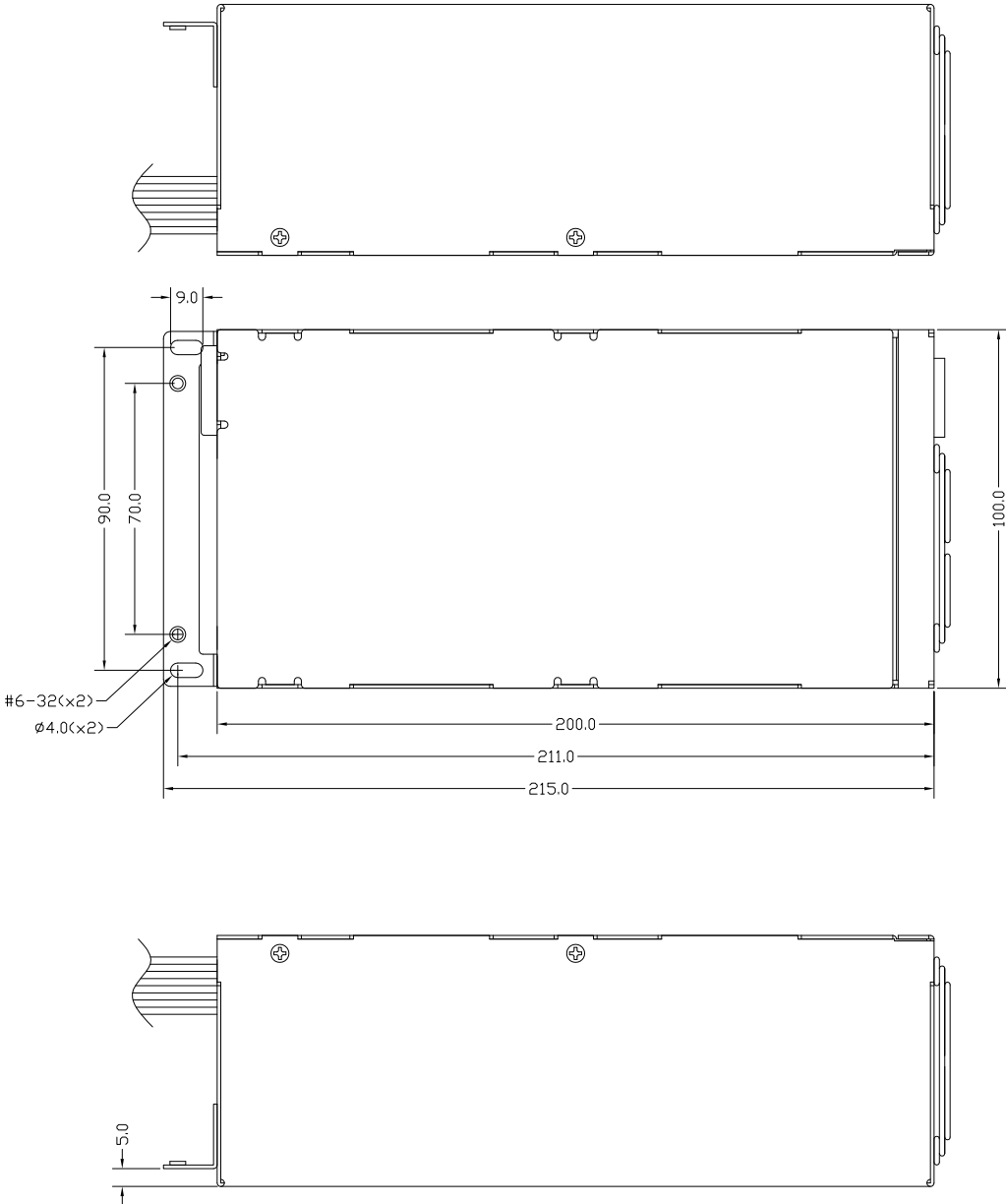
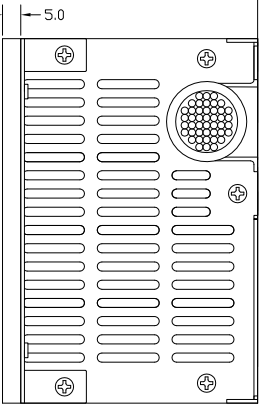


REVISIONS			
REV	DESCRIPTION	SIGN	DATE
			/ /

(A)



(B)



容許公差: TOLERANCES: .XXX= ± .025 .XX= ± .05 .X= ± .1	材料規格 MATERIAL	SPPC T1.0 鍍線		單位 UNITS	mm	 SURE STAR COMPUTER
	核准者 APPROVE BY.	審核者 CHECK BY.	繪圖者 DRAW BY.	圖號 DRAW NO	品名 MODEL NO	
投影法: PROJECTION:  第三角法	編號 SHEET	日期 DATE	編者 Kevin	OF	料號 PART NO	TC1GPS21Y
					03.05.2024	